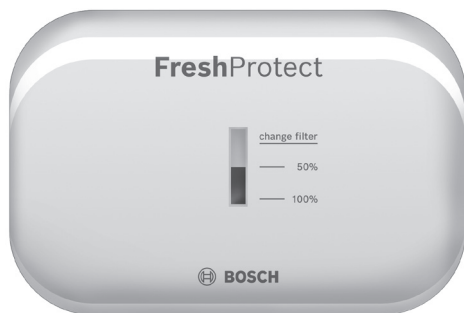


集鲜过滤器 安装与使用说明



8001152941 (PD 9904)



警告：

请勿损坏保鲜剂包装

本产品含有高锰酸钾，对眼睛及皮肤有强烈的刺激性，务必远离儿童。请勿食用。避免与食物或水直接接触。

急救措施：

一旦吞食不要催吐，并请立即呼叫救护车或者中毒救治中心。必要时请带上本说明。如果进入眼睛请立即用水冲洗15分钟。若接触了皮肤请立即用水洗净。

功能：

本产品吸收乙烯，能够延缓对乙烯敏感的食物快速变质，使食物保鲜更长久。

备注：

乙烯是由某些食物释放出的一种气态植物激素。

乙烯对水果和蔬菜的影响：

- 加速成熟和老化
- 变软及纹理的变化
- 变色
- 口感和味道的变化

使用推荐：

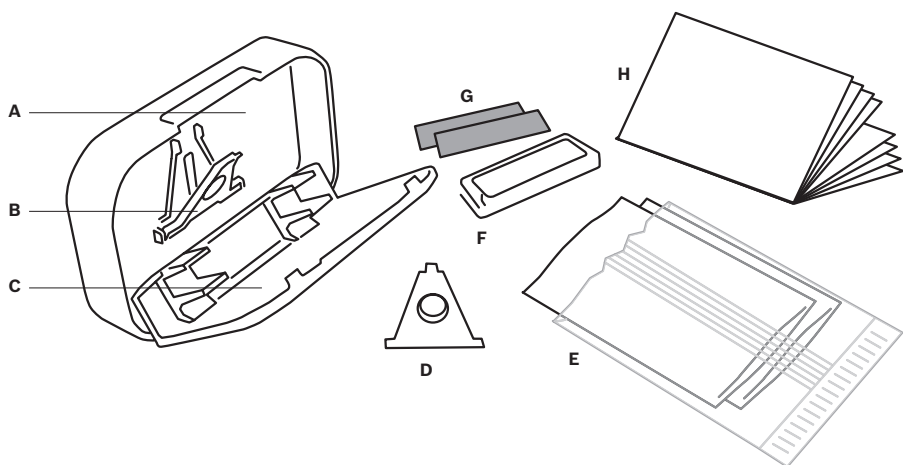
适用于水果与蔬菜混合存放的抽屉，有效的工作温度范围是(0℃~4℃)。

对乙烯敏感的食物：

- 卷心菜类(如：西兰花、花椰菜等)
- 叶类蔬菜(如：菠菜、生菜等)
- 仁果类(如：苹果、梨子等)
- 核果类(如：杏、桃子等)
- 菌菇类

释放乙烯的食物：

- 仁果类(如：苹果、梨子等)
- 核果类(如：杏、桃子等)



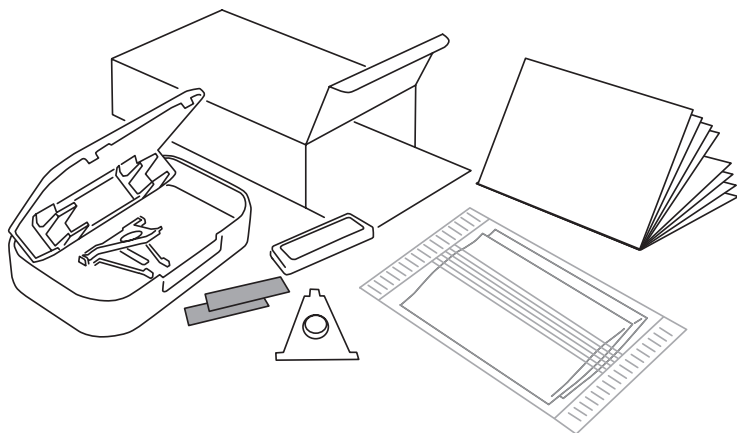
过滤器组件包含：

- | | | |
|-----------|--------|-----------|
| A. 前盖 | D. 计时器 | G. 胶条 |
| B. 计时器固定板 | E. 保鲜剂 | H. 安装使用说明 |
| C. 后盖 | F. 垫块 | |

若不准备使用本品：

1. 将集鲜过滤器从冰箱里取出。
2. 不要拆除保鲜剂的塑封包装。
3. 不要损坏保鲜剂的内包装袋。
4. 不要按压计时器的凸起按钮。

1



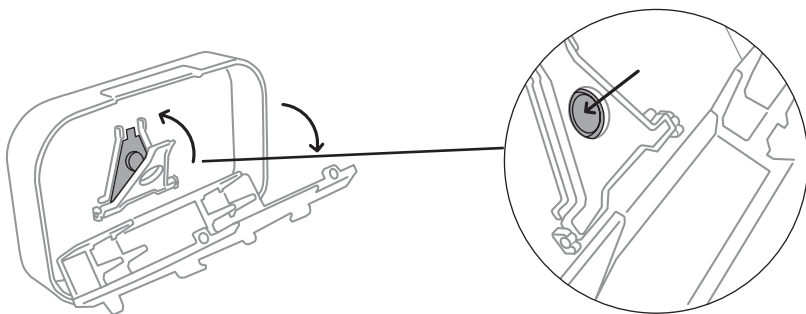
第一步

1. 取出包装盒里的所有零部件。
2. 用软布浸湿温水和少许中性剂清洁过滤器的盖子。

注意：

过滤器的盖子不适合放在洗碗机内清洗。

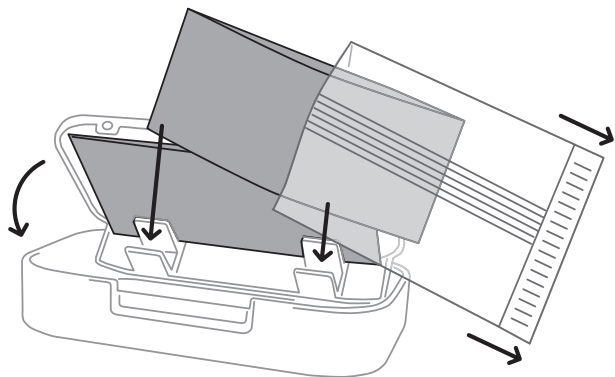
2



安装并激活计时器：

1. 在卡口处打开过滤器的前后盖。
2. 从其顶部掀开前盖上的计时器固定板。
3. 将计时器插入到固定卡槽内，确保时间刻度与透明竖条贴合。
4. 合上计时器固定板，直到“啪”的一声。
5. 按一下计时器背后的凸起按钮，计时器将开始工作，有效时长为6个月。

3

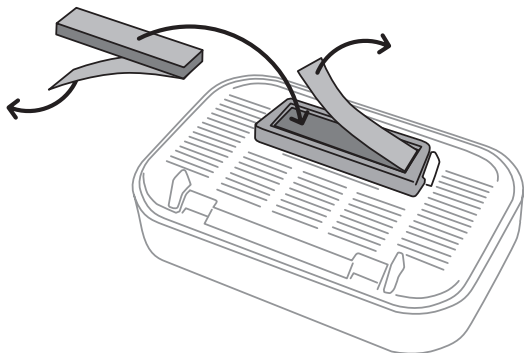


放置保鲜剂

警告：请勿损坏保鲜剂的内包装袋。

1. 将保鲜剂从塑封包装中取出。
2. 依次放入后盖的支架卡槽内。
3. 合上后盖，直到“啪”的一声。

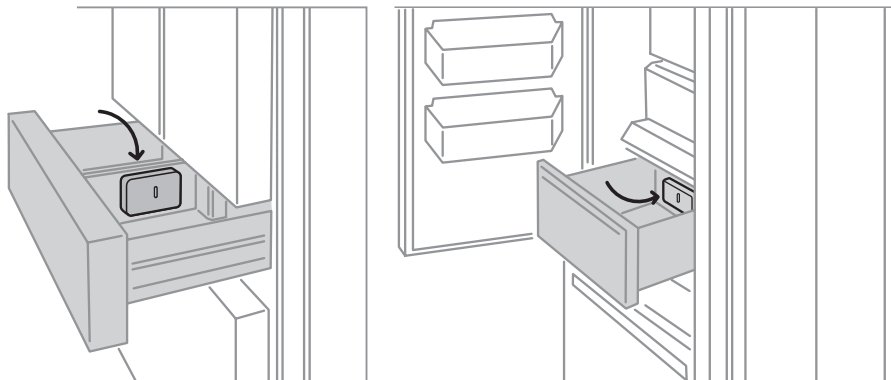
4



安装支架：

1. 将垫块滑入后盖的卡位。
2. 撕开胶条一侧的保护贴纸，将其粘贴在垫块预留的槽位中。
3. 撕掉胶条另一侧的胶带保护贴纸。

5

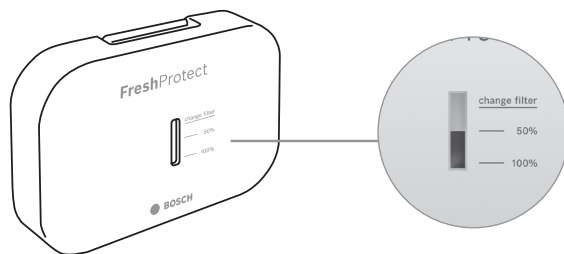


固定过滤器

将集鲜过滤器固定在果蔬保鲜抽屉的内侧中上部。

- 抽屉的表面必须清洁、干燥。
- 过滤器不能与抽屉的底部或顶盖接触。
- 过滤器正面的印刷文字保持朝上。
- 请定期检查，防止掉落。

6



状态显示：

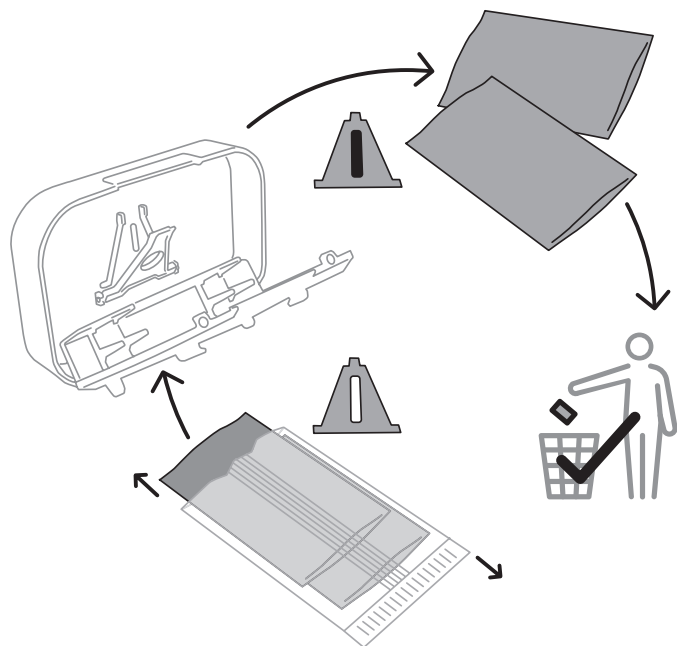
计时器可以显示保鲜剂的剩余寿命。

1. 变色区域在100%刻度及以下时，约剩下6个月。
2. 变色区域在50%刻度，约剩下3个月。
3. 变色区域到达最上面的刻度，保鲜剂和计时器耗尽，请及时更换。

备注：

关于更换保鲜剂和计时器，可扫码关注“博世家电”微信公众号，并通过其中的“官方商城”链接购买，或拨打客服电话（400-8855-888）购买。





更换计时器和保鲜剂：

正常启用后，保鲜剂和计时器须每6个月更换一次。

1. 将集鲜过滤器从抽屉里取出。
2. 取下耗尽的保鲜剂和计时器，根据环境规制进行处理。
3. 按照第②步安装并激活新的计时器。
4. 按照第③步放置新的保鲜剂。
5. 将集鲜过滤器卡入抽屉内壁上的垫块，即更换完毕。