



Register your  
new device on  
MyBosch now and  
get free benefits:  
[bosch-home.com/  
welcome](https://bosch-home.com/welcome)



# 冷冻箱

GSN..

zh 使用说明书

冷冻柜

3

---

## zh 目录

安全和警告信息 .....	3	冷冻新鲜食物 .....	9
废弃处置信息 .....	5	速冻 .....	10
供货范围 .....	5	冷冻食物解冻 .....	10
安装位置 .....	5	内部器件 .....	11
环境温度和通风 .....	6	关断和断开电器 .....	11
接通本电器 .....	6	除霜 .....	11
了解您的电器 .....	7	清洁电器 .....	12
开启电器 .....	7	照明 (LED) .....	12
设置温度 .....	7	节能技巧 .....	13
报警功能 .....	8	运行噪音 .....	13
有效容积 .....	8	自行排除小故障 .....	14
冷冻室 .....	8	电器自检 .....	15
最大冷冻能力 .....	9	售后服务 .....	15
冷冻和存储食物 .....	9		

## 安全和警告信息

### 在接通电器之前

请仔细阅读操作和安装说明！其中包含重要的安装、使用和维护等说明。

如果您不遵守使用说明书的提示和警告，制造商将不负任何责任。请保管好所有资料，以备日后或下一位所有者使用。

### 技术安全



#### 火灾危险

制冷回路的配管内流有少量，环保但可燃的制冷剂 (R600a)。它不破坏臭氧层，也不增加温室效应。若制冷剂外泄，可能伤害到眼睛或有燃烧的危险。

### 机器受损时

- 明火或点火源应远离本机器。
- 让房间好好通风几分钟，
- 关机并拔出电源插头，
- 通知售后服务部门。

机器中的的制冷剂量越大，安装机器的空间也应该越大。空间太小而发生制冷剂外漏情况时，可能会产生易燃气体和空气的混合物。

每 8 克制冷剂至少需要 1 立方米的空的空间。电器的制冷剂用量标注在机器内的铭牌上。

安装本机器时，请确保电源线未受到挤压或损坏。

本机器的电源线受损时，必须由制造商、客户服务或有相关资格的人员进行更换。不当安装和维修可能造成用户相当大的危险。

修理工作仅限由制造商、客户服务人员或具有同类资质的人员执行。

只能使用生产厂家的原装零部件。只有使用这些原装部件，制造商才能保证安全要求。

请勿使用多个插座、伸长引线或适配器。



#### 火灾危险

便携式排插或便携式电源可能会过热并导致火灾。

请勿在本机器后方放置排插或便携式电源。

### 使用本机器时

- 请勿在机器内使用其它电器（例如加热器、电气制冰器等）。爆炸危险
- 请勿用蒸汽清洁机对本机器进行除霜或清洁。蒸汽可能会接触到电气元件并造成断路。有电击危险
- 除了制造商推荐的方式外，不得使用机械设备或其他方式加速除霜过程 爆炸危险
- 清除霜层或冰层时，请勿采用尖形或锐边的用具。如此可能会损坏制冷剂管。制冷剂可能会喷出再着火且伤到眼睛。
- 请勿存放含有燃气的物品（如喷雾罐等）或易爆物质。爆炸危险
- 请勿将底座、抽屉或机器门当梯级误用。
- 进行除霜或清理时，请拔出电源插头或关掉保险装置。要拉出插头，不要拉住电源电线。

- 高浓度酒精不仅要密封还要直立存放。
- 塑料件和门密封垫不能被油或油脂污染。否则塑料件和门密封垫会透气。
- 绝不可盖住或阻挡本机器通风口和排气口。
- **避免对儿童或者容易发生危险情况人员的风险：**

容易发生危险情况的人员为儿童、有身体障碍者、有心理障碍者、有感官障碍者以及缺乏必要的知识者使他们无法安全地使用本机器。

请确定儿童和容易发生危险情况的人员充分了解了可能会发生的危险情况。

若儿童或容易发生危险情况的人士使用本机器，应有对其负责安全的人员监督或指导其使用。

仅限 8 岁以上的儿童使用本机。

儿童对本机器进行清洁或维护时，应受到监督。

请勿让儿童玩弄机器。

- 冷冻室内不可存放瓶罐或罐头（特别是含碳酸的饮料）。瓶子和罐头可能会爆开！
- 取出冷冻物时，请勿马上含在嘴里。  
冻伤危险！
- 请避免手与冷冻食物、冰、蒸发器管等长时间接触。  
冻伤危险！

## 家中有儿童

- 包装材料和包装材料的部分不能给儿童玩耍用。  
可折叠的纸箱和塑料薄膜可能会有窒息的危险！
- 本机器不是儿童用玩具！
- 如果电器有锁：  
钥匙应远离儿童保存好！

## 一般规定

电器适用于

- 冷冻食物，
- 制冰。

本电器为家用产品，仅适用于家庭环境。

制冷管路已通过泄漏检查。

该机器符合有关电器产品的安全规定并抗干扰。

本电器最高可在海拔 2000 米的高度使用。

## 废弃处置信息

### ♻️ 处置包装材料

包装材料可以保护您的机器，在搬运过程中不受损。所有这些材料对环境无害并能再生处理。请帮助我们：请将包装材料按环保标准去处理。

至于目前所采用的处理方法，请向专业机构询问。

### ♻️ 处理旧电器

旧电器并非无价值之废品！旧机器在经由合乎环保标准处理后，可以回收有价值的原材料。



本电器根据欧盟有关废弃电子和电气设备的法令 2012/19/EU (电子电气设备废弃物 - WEEE) 进行了标记。该法令是在全欧盟范围内关于废气设备回收和再生利用的有效法律依据。

### ⚠️ 警告

报废的机器应依下列步骤处理：

1. 拔出电源插头。
2. 剪断电源线，并将其连同插头一并丢弃。
3. 请勿取出层板和抽屉：以免儿童爬入机器内！
4. 请勿让儿童玩弄报废的机器。有窒息危险！

机器包含制冷剂和隔热气体。制冷剂和隔热气体必须按规定妥善处理。按规定处理之前，请勿损坏制冷剂回路。

## 供货范围

拆开包装后，请检查所有部件是否出现搬运时发生的损坏。

发现问题，请联系购买机器的供应商或者联系本公司的售后服务部门。

供货范围包括下列部分：

- 独立式冰箱
- 内部装置（取决于型号）
- 装有安装时所需材料的袋子
- 操作说明书
- 安装手册
- 售后服务说明
- 产品保修指南
- 耗电量与噪音方面的说明

## 安装位置

干燥的、通风良好的空间最适合置放本机器。安装地点不应受阳光直射，也不应靠近热源，例如炉灶、暖气设备等。如无法避免将本机器置放在热源附近，请使用适当的隔热板且于热源保持下列最小间距：

- 与电炉或煤气灶应保持 3 公分的间距。
- 与烧油或烧煤的炉灶保持 30 公分的间距。

安装地点的地面不得发生下陷。必要时，应采取加固地面的措施。如果地面不平，使用支撑物将其调平。

### 与墙壁距离

#### 图 3

机器和墙壁之间无需保留间隙。容器和层架仍可完全打开。

## 改变电器门方向

(根据实际需要进行更换)

如有需要，我们推荐您让我们的客户服务中心来更换门铰链。通过适当的客户服务，您可以了解到更换改变门铰链的价格。



**警告**

在更换门铰链时，请确保电器与电源已经断开。请先拔出电源插头。为防止损坏电器背面，请在下面放置足够的填充物。请小心放置电器，以背面为支撑面。

**提示：**

如果电器背部着地放置，请确保限位块未被安装。

## 环境温度和通风

### 环境温度

本机器适于一定的气候类型，依据气候类型的不同，本机器可在下列室内温度条件下使用。

气候类型标示在机器铭牌上，图 11

气候类型	允许的室内温度
SN	+10 °C 到 32 °C
N	+16 °C 到 32 °C
ST	+16 °C 到 38 °C
T	+16 °C 到 43 °C

**提示：**

本电器能够在标注的气候类别的温度范围内完全正常运行。如果气候类别为 SN 的电器在更低的房间温度下运行，则该电器在高于 +5 °C 的温度下不会损坏。

### 通风

图 4

机器后壁空气会升温。升温的空气必须无阻碍地排出。否则，冰箱将执行的运转会因此而更多。这将增加耗电量。因此：切勿遮盖或阻塞通风口！

## 接通本电器

安装本电器后至少等待一个小时，才可以启用。在搬运机器过程中，压缩机中的油可能会在冷却系统中移位。

在首次开启电器之前，请清洁电器内部（参见“清洁电器”章节）。

### 电气连接

电源插座安装在本电器附近，安装后也须易于接近插座。



**警告**

有电击危险！

若电源线长度不足，切勿使用排插或延长线。请联系客户服务，咨询合适的替代方案。

本电器符合保护级 I 的标准。本机器应通过符合相关规定安装的接地插座连接到 220-240 伏 / 50 赫兹的交流电电源。插座应具备 10 到 16 安培的保险装置。

在欧洲以外其他国家使用电器时，应该检查机器所标示的电压和电流类型是否符合当地电网数值。此信息请参见铭牌，图 11。

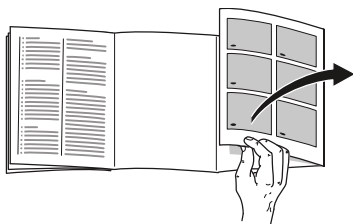


**警告**

切勿将电器连接到电子节能插头上。

在使用我们的冰箱时，可以使用正弦逆变器并网逆变器。直接与国家电网相连接的太阳能发电设备需使用并网逆变器。例如在船上或者在山上度假小屋等无法连接到公共电网等场合使用冰箱时，必须确保使用正弦逆变器。

## 了解您的电器



请将最后的图示页展开。这些操作说明涉及到多种型号。

各型号功能可能有所不同。

图解可能不同。

### 图 1

\*(并非适用于所有型号)。

- 1-5 控制面板
- 6 灯 (LED)
- 7 无霜系统
- 8\* 冷冻室封盖
- 9 玻璃搁架
- 10\* 制冰机 / 储冰盒
- 11 冷冻室抽屉 (小)
- 12 冷冻室抽屉 (大)
- 13 高度可调底脚
- 14 门通风口

## 控制面板

### 图 2

- 1 **开 / 关按键**  
用于开启和关断电器
- 2 **“速冻”按键**  
打开和关闭速冻。  
当速冻开启时灯亮起。
- 3 **温度选择按键**  
使用此按钮设置所需的温度。
- 4 **温度显示屏**  
指示冷冻室的设定温度。
- 5 **“报警”按键**  
用于关断报警信号，见“报警功能”章节。

## 开启电器

### 图 2

使用开 / 关按钮 1 开启电器。

警告信号声响起。温度显示屏 4 闪光且警报按钮 5 亮起。

按下警报按钮 5。警告信号停止。

当冷冻室达到设定温度时，温度显示屏 4 会亮起。

## 操作提示

- 开启电器之后，可能需要若干个小时才能达到设定温度。之前不要在电器中放置任何食物。
- 全自动无霜系统确保了冷冻室无结冰。不需要除霜。
- 外壳侧壁有时会微微发热。这可防止门封区域出现冷凝。
- 如果冷冻室的门在关闭后不能立即重新打开，请等待产生的低压达到平衡。

## 设置温度

### 图 2

## 冷冻柜

可设置的温度范围为  $-16^{\circ}\text{C}$  至  $-26^{\circ}\text{C}$ 。

按住温度选择按钮 3，直到设置为所需的冷冻室温度。

最后选定的值会被存储。设定温度将通过温度显示屏 4 显示。

## 报警功能

### 图 2

### 门报警

如果电器门打开一段时间后，则报警信号将开启。关门以关断报警信号。

### 解冻报警

当按下“报警”按键 5 后，温度显示屏将显示冷冻室中的最高温度 5 秒钟。然后该值被删除。

显示屏 4 显示所设置的冷冻室温度。

从这时开始，机器将重新定义及保存最高温度。

### 温度报警

如果冷冻室温度太高，冷冻食品有可能会解冻，温度警告会开启。  
温度显示器 4 闪烁且警报按钮 5 亮起。

在下列情况下，虽然对冷冻食物无碍，也会开启警告：

- 在接通电器时，
- 在将大量新鲜食物放入电器中时，
- 在冷冻室门打开时间过长时。

### 电源故障警告

#### 图 2

如果因为电源故障，冷冻室或冷藏室温度太高，冷冻食品有可能会融化，电源故障警告信号将响起。

警报按钮 5 会亮起且温度显示屏 4 会显示“PI”。

### 注意

解冻后的食物不能再冷冻。仅即食食品（煮熟或炒熟）可再冷冻。  
不要再将冷冻食品保存到最长存储时间。

### 关断警告

#### 图 2

按下报警按键 5，关断警告信号。

## 有效容积

容积信息可在电器内部的铭牌上查看。图 11

### 充分利用冷冻室容积

移除所有配件后，冷冻室中放置的食物量可达到最大值。食品可以直接堆叠在冷冻室搁架和底部位置。

#### 提示：

仅适用于机型 KG GSUU37A、KG GSUU39A 和 KG GSUU41A（参见规格铭牌字段“Type”）：

为了遵照规格铭牌上的标示值，最上层的每项附件必须留在冰箱内。

### 取出配件

- 完全拉出冰冻食物容器，向上提起并取出。图 5
- 如果电器配有制冰机，可以将制冰机取出。图 6
- 冷冻室封盖
  1. 将冷冻室封盖打开一半，
  2. 从电器一侧拆卸下底座，
  3. 将冷冻室封盖往前拉并从底座取出，
  4. 从电器另一侧拆卸下底座。
 图 7

## 冷冻室

### 使用冷冻室

- 存储深冻食物。
- 制作冰块。
- 冷冻食品。

#### 提示：

确保冷冻室门已经关好。如果打开门，冷冻食物将会解冻。冷冻室将会覆盖上厚厚一层冰。另外，还会因为耗电量高而浪费能量！



## 最大冷冻能力

12 小时内最大冷冻能力信息参见铭牌。图 11

### 最大冷冻能力必要条件

- 往冷冻室放置新鲜食物之前，请先开启速冻功能（可查阅“速冻”一章）。
  - 取出配件
  - 食品可以直接堆叠在冷冻室搁架和底部位置。
- 提示：**  
请勿使冷冻食物覆盖后壁上的通风口。
- 量较大的食品放在最上方的存放格中可以最快地冻透。在那里会特别快并保持品质地冷冻起来。

## 冷冻和存储食物

### 购买冷冻食品

- 不得损坏包装。
- 请在“到期”日期之前食用。
- 超市冷柜温度应为  $-18^{\circ}\text{C}$  以下。
- 尽量使用保温袋运送深冻食品，并尽快放入冷冻室中。

### 食物放置说明

- 量较大的食品放在最上方的存放格中可以最快的冻透。在那里会特别快并保持品质地冷冻起来。
- 请勿使冷冻食物覆盖后壁上的通风口。
- 在存储室或冷冻食品室的整个区域存放食物。

**提示：**

待冷冻的食物不得碰到已冷冻的食物。如有需要，将冷冻食物移至冷冻食品室。

- 冷冻抽屉放入机器时，应推入到底，机器内空气循环才能顺畅。

### 冷冻小份量的食品

“如何冷冻小份食物并使之快速冻结”的信息可在“自动速冻”章节找到。

## 冷冻新鲜食物

请仅冷冻新鲜无损的食品。为保持蔬菜的最佳营养价值、外观和口味，冷冻前应将蔬菜焯水。茄子、胡椒、西葫芦和芦笋无需焯水。可在书店中找到关于冷冻和焯水的书籍。

**提示：**

请将待冷冻的食物和已冷冻的食物分开存放。

- 下列食物适合进行冷冻：  
糕点、鱼和海鲜、肉类、野味、家禽、蔬菜、水果、香料、无壳蛋、奶制品（例如奶酪、黄油和凝乳）、熟食和剩饭剩菜（例如汤、炖肉、熟鱼熟肉）、土豆制品、蛋奶酥和甜品。
- 下列食物不适合进行冷冻：  
通常生吃的蔬菜类（例如生菜或萝卜类）、有壳蛋、葡萄、整只苹果、梨和桃子、全熟水煮蛋、酸乳酪、酸奶、酸奶油、鲜奶油和蛋黄酱。

### 包装冷冻食品

为了防止食物失去味道或变干，可将食物放入密封容器中。

1. 将食品放入包装。
2. 抽净空气。
3. 密封包裹材料。
4. 在包装上标明冷冻物品和冷冻日期。

**适用的包装材料：**

保鲜膜、塑料薄膜、聚乙烯管型薄膜、铝箔和冷冻容器。这些产品都可以从专卖店获得。

**不适用的包装材料：**

包装纸、防油纸、玻璃纸、垃圾袋和使用过的购物袋。

**适用于密封包装食品的物品：**

橡皮筋、塑料夹、细绳、耐寒胶带等。  
聚乙烯袋子和管型薄膜可使用薄膜封口机密封。

**冷冻食物存储期限**

存储期限取决于食物类型。

将温度设置为  $-18^{\circ}\text{C}$ ：

- 鱼、香肠、熟食和糕点：  
最多 6 个月
- 奶酪、家禽和肉：  
最多 8 个月
- 蔬菜和水果：  
最多 12 个月

**速冻**

为了保持维生素、营养价值、外观和口感，应当尽快将食物冻透。

开启速冻后，电器将持续运转。冷冻室的温度将远低于正常运行时的温度。

**打开速冻功能**

根据冰冻食物的分量，你可以运用不同方式使用速冻功能。

**提示：**

速冻开启时，运行噪音可能增加，且速冻按钮会亮起，图 2/2。

**自动速冻**

按照以下方法冰冻小份食物，则会快速冻结：

- 存放在下层的第二个冷冻抽屉内
- 右边靠外的地方
- 有大片空间

温热食物放入冷冻室后，自动速冻功能会自行开启。

**手动速冻**

大量食物的冷冻最好在上柜中进行。上柜中的冷冻速度特别快，因此也非常柔和。在放入食物的前几个小时开启速冻，以防止将新鲜食物放入冷冻室时引起温度突然上升。

如果要使用最大冷冻能力，则在新鲜食物放入冷冻室之前 24 小时开启速冻。

按下“速冻”按键 2。

开启速冻后，按键亮起。

**关闭速冻****图 2**

按下“速冻”按键 2。

速冻现已关闭。

当速冻完成后，电器会自行切换回正常模式。

- 速冻功能冷冻食物：该功能在小份食物冻结后会马上停止。
- 手动速冻功能冷冻食物：2½ 天后会停止。

**冷冻食物解冻**

根据类型和应用，从下列方式中选择一个：

- 在室温下
- 在冷藏室内
- 放在电烤箱中，用 / 不用风扇吹动热风
- 在微波炉内

**⚠ 注意！**

解冻后的食物不能再冷冻。仅即食食品（煮熟或炒熟）可再冷冻。

不要再将冷冻食品保存到最长存储时间。

## 内部器件

(并非适用于所有型号)

### 冷冻室抽屉 (大)

图 11/12

可用于存放大型冷冻物品，如火鸡、鸭和鹅。

### 制冰机

图 8

仅可使用饮用水制作冰块。

1. 取出储水盒，加水到标记线。

#### 提示：

如果饮用水加入过多，制冰机功能可能受损。冰块可能无法分别从制冰盘里被取出。储水盒加入过满的饮用水会导致冰块被冻结在一起。

2. 将饮用水倒入注水口。
3. 重新插入储水盒。
4. 当冰块冻住后，按下开关并放开。冰块将脱落并掉入储冰盒中。
5. 拿出存储冰盒并取出冰块。

### 冷冻日历

为防止冷冻食品变质，不应超过存储期。保存期限由产品类型决定。各种图标旁边的数字表示允许的存储时限(单位：月)。存放市售冷冻食品时，应注意生产日期或使用期限。

### 蓄冷器

如果停电或出现故障，可使用蓄冷器减缓融化速度。请将蓄冷器直接置于最上层隔室的食品上，以达到最长的存放时间。为了节约空间，蓄冷器可以放在门搁架里。蓄冷器也可暂时拿出，用来临时冷却其它食品，例如，放在冷袋中。

### 制冰盒

图 9

1. 在冰格中注入  $\frac{3}{4}$  的饮用水，并放进冷冻室中。
2. 如果冰格粘在冷冻室上，只能用钝的工具将其松开(羹匙柄)。
3. 如要松动冰块，可将冰格稍微扭转，或让它在水流下放一会儿。

## 关断和断开电器

### 关掉电器

图 2

按下开/关按钮 1。温度显示屏 4 熄灭，制冷单元关闭。

### 断开电器

如果在一段较长时间内不使用电器：

1. 关闭电器。
2. 拔下电源插头或关闭总闸。
3. 清洁电器。
4. 让电器门开着。

## 除霜

### 冷冻室

全自动无霜系统确保了冷冻室无结冰。不再需要除霜。

## 清洁电器

### 注意！

- 请勿使用磨蚀性、氯化物或酸性清洗剂或溶剂。
- 请勿使用擦洗剂或磨蚀性海绵。金属表面会生锈。
- 切勿在洗碗机中清洗搁架或容器。部件可能会变形！

### 提示：

清洗电器大约 4 个小时前，请开启速冻功能，以便食物达到很低的温度，这样可以在室温下保存较长时间。

### 如下操作：

1. 清洁之前：关闭电器。
2. 拔下电源插头或关闭总闸。
3. 取出冷冻食物并存放在阴凉的地方。将冰袋（若有）放在食物上。
4. 等待霜层融化。
5. 用软布、温水和少量中性 PH 值洗涤液清洁电器。冲洗水不得流入灯中。
6. 用清水擦拭门封条，然后彻底擦干。
7. 清洁电器后重新连接电器插头，然后重新开启电器。
8. 将冰冻食物放回电器中。

## 内部器件

电器的所有选配件都可以取出进行清洁（可查阅“内部器件”一章）。

### 清洁制冰机

定期清洁制冰机。可防止很久前制作的冰块缩小，有异味或者粘连在一起。

1. 取出制冰机。图 6
2. 取出并排空储冰盒。
3. 取下制冰机的盖子。
4. 用温水清洗制冰机内部部件。
5. 让部件完全干透。
6. 组装制冰机并插回原位。

## 照明 (LED)

本机器装有无需维修的 LED 照明。对照明的修理工作只能由售后服务部门或者授权的专业人员执行。

## 节能技巧

- 干燥的、通风良好的空间最适合置放本机器。安装地点不应受阳光直射，也不应靠近热源，例如炉灶，暖气设备等。  
如无法避免将本机器置放在热源附近，请使用适当的隔热板
- 不要遮挡冷冻室内风道上的出风口。
- 请将食物和饮料放凉后再放入电器内！
- 在冷藏室内解冻冷冻食品，使用冷冻食品的低温来冷却冷藏食品。
- 尽量缩短打开电器的时间。
- 务必关好冷冻室门。
- 偶尔清洁电器后部，防止用电量增加。
- 如果可用：  
安装限位块以获得冰箱的指示能耗等级（参见安装说明）。壁隙的减少不会限制冰箱的功能。然后能耗等级可能稍微增加。
- 管件布置已不会影响设备的能耗评级。

## 运行噪音

### 常见噪音

#### 提示：

速冻开启时，运行噪音可能增加。

#### 嗡嗡声

电机正在运转中（例如制冷机，风扇等）。

#### 冒泡声、嗡嗡声或汩汩声

表示制冷剂在管道中流动。

#### 咔嚓声

表示电机、开关或电磁阀在启动或停止。

#### 噼啪声

自动除霜已启动。

### 避免噪音

#### 冰箱没放平

请用水水平仪将冰箱调平。如有必要，在下方放置垫片。

#### 电器未独立放置

请将电器与相邻设备或电器分开。

#### 容器或存储区摇晃或卡住

请检查可拆卸部件，必要时重新插入。

## 自行排除小故障

在致电客户服务部门之前：  
请您检查，是否能够按照下列说明自行解除故障。  
即使电器仍在保修期内，客户服务部门也可能会向您收取咨询费！

故障	可能的原因	如何解除故障
温度与设定值相差很大。		在某些情况下，将电器关闭 5 分钟就行了。 如果温度太高，等待几个小时，然后再查看温度是否接近设定值。 如果温度太低，次日再查看温度。
显示屏未亮起。	停电时， 保险装置已触发，电源 插头未插好。	连接电源插头。检查是否有电，并复查保险装置。
警告信号声响起，且报警显示屏亮起。 冷冻室过热！冷冻食物有危险！	电器门已打开。 通风口被盖住。 一次性在冷冻室中放置 过多食物。	按下报警按钮，关闭警告信号。图 <b>2/5</b> 关闭电器门。 确保通风良好。 不要超过最大冷冻能力。
冷冻室门打开时间过长，无法制冷。	除霜系统中的蒸发器（ 制冷器）过度结冰，无 法再自动除霜。	故障排除后，报警显示屏很快会熄灭。 如要为蒸发器除霜，取出冷冻食品及其容器，妥善隔热，存储在阴凉位置。 关闭电器，将电器搬离墙壁。让电器门开着。 约 20 分钟后，冷凝液开始流入电器后部的蒸发盘。图 <b>10</b> 这时，为避免蒸发盘溢流，可使用海绵吸收冷凝液。 当水停止流入蒸发盘时，表示蒸发器已除霜。清洁内部。重新开启电器。
机器无制冷作用，温度显示器和照明灯亮起。	机器处于展示工作模式。	启动冰箱自检程序（参见机器自检程序章节）。 自检程序结束后，机器回到正常运行状态。
自动速冻动能无法被开启。		电器自行决定是否自动速冻需求并自动开启和关闭该功能。

## 电器自检

您的电器具有自检程序，为您指示故障源，这些问题只能由客户服务部门修理。

### 启动电器自检

1. 电器关机并等待 5 分钟。
2. 将电器开机并在前 10 秒内按住速冻按钮（图 2/2）3 至 5 秒直至响起信号声。

自检程序启动。

自检程序运行时，会发出长时间提示音。

自检程序结束时，发出两次信号声，表明电器处于正常工作状态。

如果速冻按钮闪烁 10 秒，且发出 5 次信号声，则表明存在故障。告知客户服务部门。

### 结束电器自检

程序结束时，电器切换至正常运行状态。

## 售后服务

请查电话簿或售后服务站目录，就可查到离您住处最近的服务站。联系时，请告知售后服务部门工作人员本机器的品种代号 (E -Nr.) 和制造系列号 (FD-Nr.)。

这些号码表示在机器的铭牌上。图 11

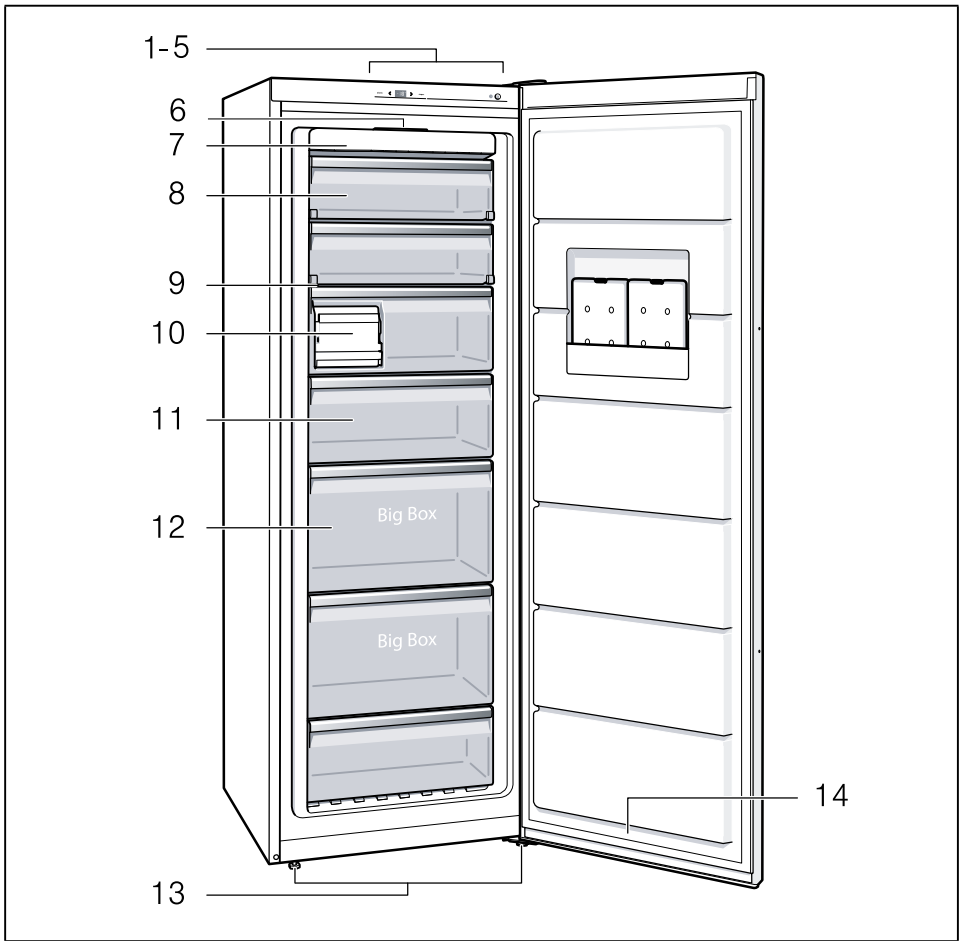
为了防止不必要的话务，请向客户服务部门提供产品号和生产号。这将能节约您的额外费用。

### 维修要求和故障咨询。

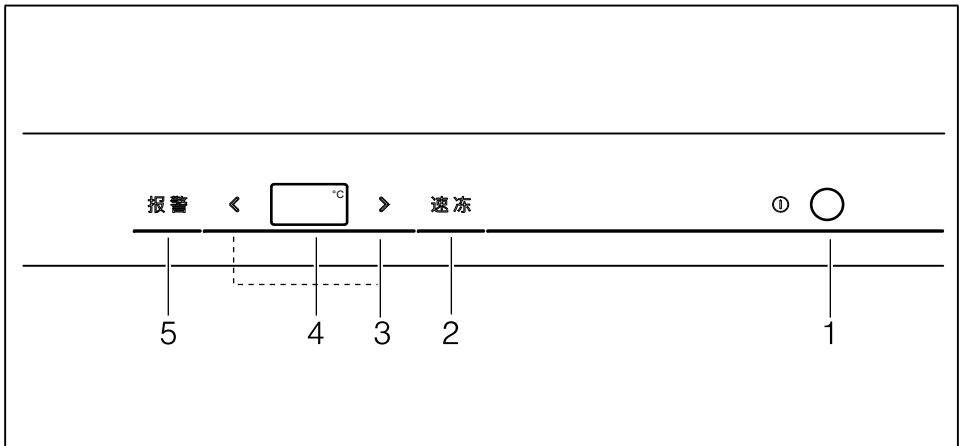
所有国家的联系信息均可在随设备提供的客户服务列表中查找。

CN 400 885 5888

电话费率取决于所用网络。

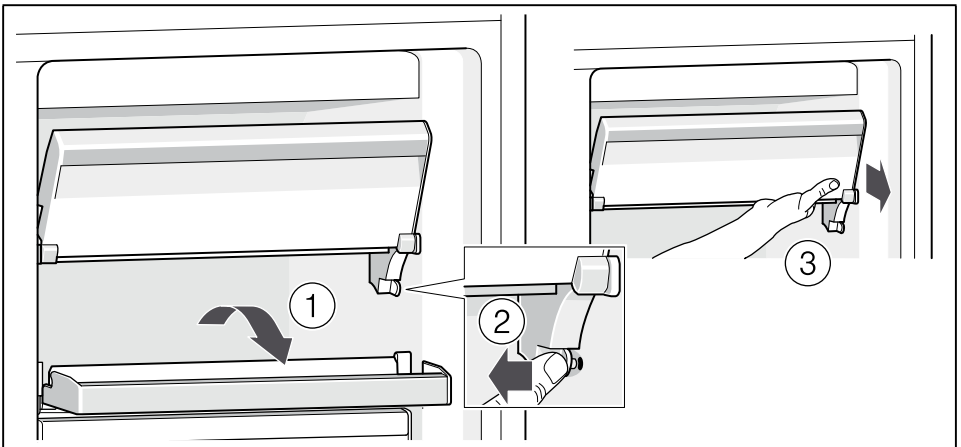
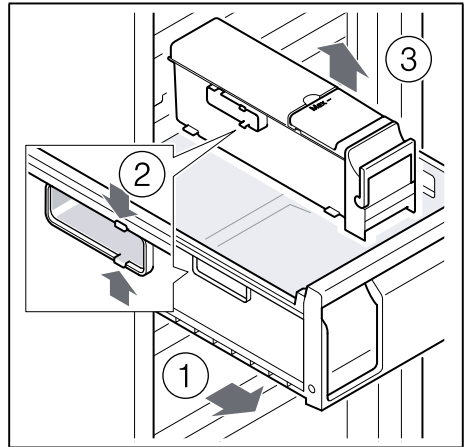
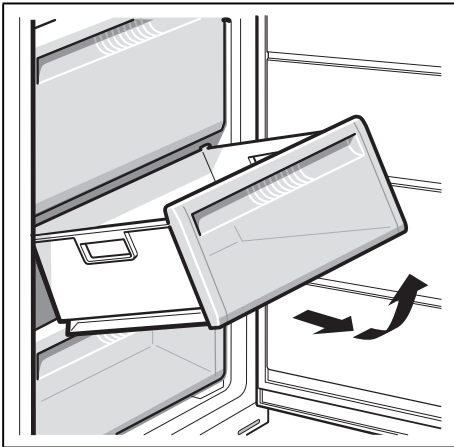
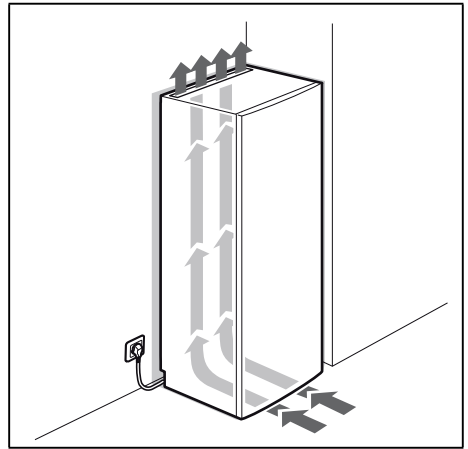
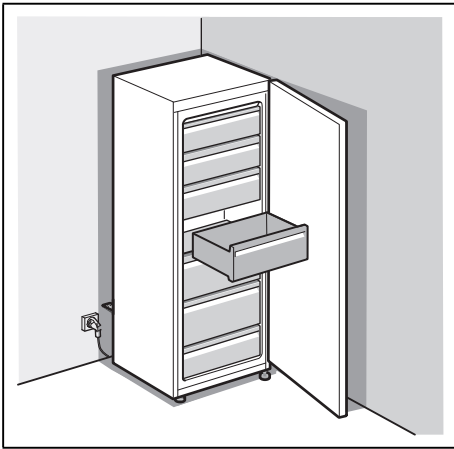


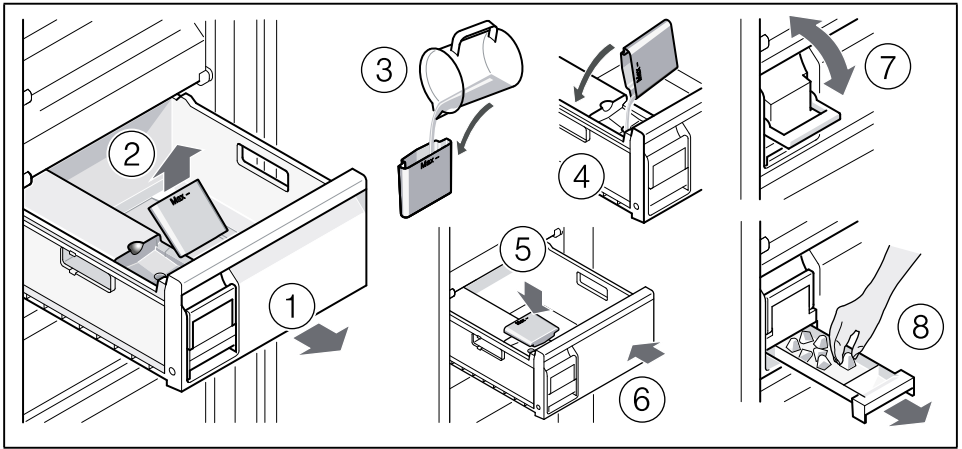
**1**



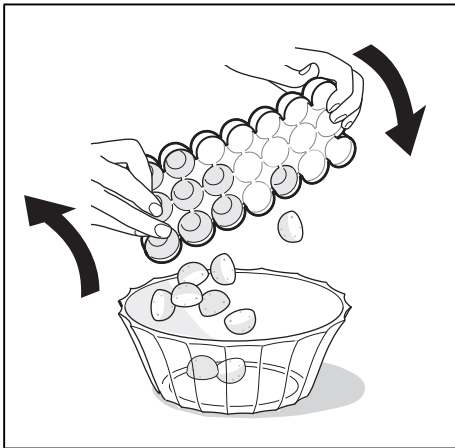
**2**



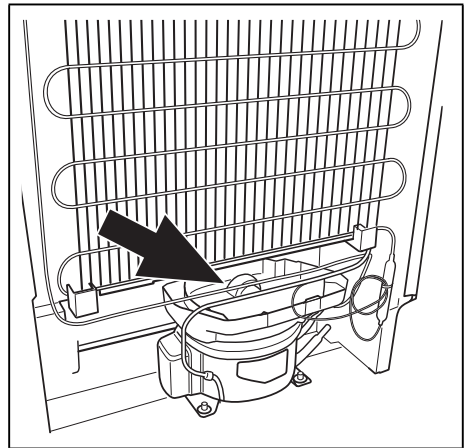




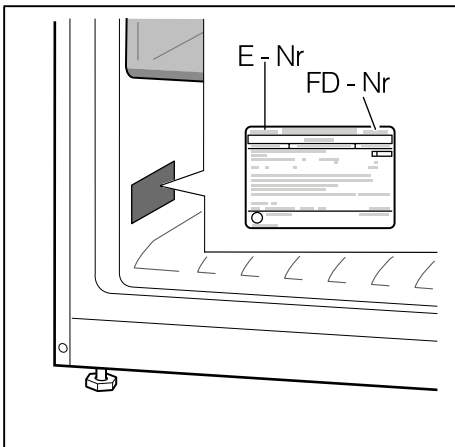
8



9



10



11



## Thank you for buying a Bosch Home Appliance!

Register your new device on MyBosch now and profit directly from:

- **Expert tips & tricks for your appliance**
- **Warranty extension options**
- **Discounts for accessories & spare-parts**
- **Digital manual and all appliance data at hand**
- **Easy access to Bosch Home Appliances Service**

Free and easy registration – also on mobile phones:

**[www.bosch-home.com/welcome](http://www.bosch-home.com/welcome)**



## Looking for help? You 'll find it here.

Expert advice for your Bosch home appliances, need help with problems or a repair from Bosch experts.

Find out everything about the many ways Bosch can support you:

**[www.bosch-home.com/service](http://www.bosch-home.com/service)**

**Contact data of all countries are listed in the attached service directory.**

### **Bosch Home Appliance Group**

P.O. Box 83 01 01

D-81701 Munich

Germany

**[www.bosch-home.com](http://www.bosch-home.com)**



8001135764 (9809)

zh