



立即注册您的博世产品  
[www.bosch-home.cn](http://www.bosch-home.cn)



**博世** 家用无霜冷藏冷冻箱



**BOSCH**

**KME..**

**使用说明书和保修指南**

**Operating Instructions and Warranty Guide**

使用产品前请仔细阅读本使用说明书，并请妥善保管。

---

# 目录

## 产品介绍

安全与警告提示.....	2
产品特点.....	3
处理旧冰箱的注意事项.....	4
搬运和放置.....	4
机器安装尺寸.....	6
电器联接.....	7
产品标准.....	7
各部件名称.....	8

## 使用

使用前的准备.....	9
控制面板功能介绍.....	9
开机.....	10
温度调节.....	10
冷藏室.....	11
速冷.....	12
冷却能力.....	12

冷冻室.....	12
冷冻能力.....	13
速冻.....	13
冰块制作.....	13

## 清洁与维护

除霜.....	14
清洁.....	14
节能.....	14
其他事项.....	14

## 非故障现象及特殊现象的分析与排除

非故障现象.....	15
特殊现象的分析与排除.....	16

## 客户服务

保修指南.....	17
-----------	----

# 产品介绍

## 安全与警告提示

### 使用本机器前

请仔细阅读使用说明书! 它包含有冰箱放置、使用和保养的重要信息。

请为以后的使用保存好所有资料。

### 使用本机器时

- 务必使用单独的、带可靠接地线的三芯电源插座。
- 不要用水直接冲洗冰箱,也不要潮湿处或可能与水接触的地方安装冰箱,否则会有触电危险。
- 冰箱应放置在电源插头容易接触的地方,当发生事故时可以快速切断电源。
- 如果电源软线损坏,为避免危险,必须由我公司或其维修部或类似的专职人员来更换。
- 不要用湿布清洗插头,不要用湿手接触电源线。
- 在维修、清洁或更换冰箱内部照明灯之前,必须先拔下电源插头,否则会有触电危险。
- 严禁私自拆卸或维修冰箱,以防意外发生。
- 拔电源插头时,不要直接拉拔电源线,以防拉断。应紧抓电源插头将其从插座中直接拔出。
- 在无人监管的情况下,儿童或其他相关使用行为能力有障碍的人不要使用本电冰箱。
- 确保儿童不要随意玩耍本冰箱,防止小孩钻入箱内;另外不要让任何人爬、坐、站或依在冰箱上,以防止损坏冰箱,甚至使其翻倒,造成严重的人身伤害。
- **危险**—冰箱附近切勿存放或使用易燃性物品。禁止将易燃、易爆物品如酒精、汽油等放在冰箱中,以防爆炸和火灾。

- **危险**—玻璃瓶或玻璃容器不能放在冷冻室,否则会导致炸裂和人身伤害。
- 勿用湿手触摸冷冻室内的食品或金属容器,否则,易因低温而造成冻伤。
- 盛液体的玻璃瓶或罐不可放在冷冻室,因为完全冰冻后有炸裂的危险。
- 本产品为家用电冰箱,仅用于食物的存储及食品的冷冻,不适用于对温度有严格要求的物品(如疫苗、菌种及化学试剂等)。
- 不要在冰箱的顶部放置任何物品及盛有液体的容器,以免掉下伤人或液体溢出导致漏电。
- 切勿在冰箱周围喷洒易燃气体,以免引起火灾。
- 冰箱废弃不用时,请卸掉冰箱门封条,以免小孩进入玩耍,发生意外。
- 冰箱内不要塞得太满,否则,开门时物品可能会滚出,并导致人身伤害。
- ⚠ **警告**—禁止损坏制冷管路。管路中的制冷剂若溅入眼睛,会造成严重伤害。万一发生此类事件,应立即清洗眼睛并立即到医院就诊。
- ⚠ **警告**—易燃性气体泄漏时,应先关闭泄漏源的阀门,并设法排出室内空气。切不可拔冰箱电源插座及操作冰箱,以防火灾发生。
- ⚠ **警告**—器具周围或在嵌入式结构里无阻碍物,保持通风通畅。
- ⚠ **警告**—除了本公司推荐的方式外,不得使用机械设备或其他方式加速除霜过程。
- ⚠ **警告**—除了本公司推荐使用的类型外,不得在储藏室内使用电器。不得在冰箱顶部和周围放置和使用微波炉、电饭锅、稳压器等带有电磁感应的电器。
- ⚠ **警告**— 在开左侧门时,不要握住翻板开门,否则会造成零件的损坏。

# 产品介绍

## 产品特点

### 宽体对开门双温区

所有储藏室均采用对开门设计,冷冻室分为两个独立的储存空间,方便食品的分类储存。

### LED 温度指示

LED 指示灯分别显示冷藏室和冷冻室的设定温度及功能状态。外观鲜明,一目了然,操作简便。

### 双循环无霜制冷系统

冷藏室采用强制对流制冷,冷冻室采用风冷技术并自动除霜。另配有动态冷却风扇,强制冷气循环,使食品迅速冷却并保持温度均匀。

### 高效节能

采用高效节能压缩机、两循环制冷系统及加厚发泡层,制冷效率更高、更节能。

### 宽气候类型

适应的气候类型跨越亚温带至亚热带,部分型号还适应热带气候,具体请参见铭牌。

### 精确温控,保鲜更长久

运用微电脑系统,对冷藏室和冷冻室的温度分别设定、控制,温度控制更精确,保鲜更长久。

### 智能速冷,快速便捷

智能速冷功能,令冷藏室温度迅速降低,保鲜效果更好,冰镇饮料更轻松。

### 智能速冻,强力保鲜

智能速冻功能,使食品在较短时间内冻至低温,保鲜更科学。

### 变频风扇

冰箱的电脑控制系统根据不同的环温和制冷系统,以及用户的使用状况等因素,自动控制风扇的开启及运行速度,达到箱内温度均衡。

### R600a 制冷剂,环保先锋

制冷剂 R600a 和发泡剂均为碳氢化合物,不会破坏臭氧层,也不会产生温室效应。

### 钢化玻璃,安全可靠

钢化玻璃搁盘安全美观,承重能力强,经久耐用。

### 可拆卸门封条,清洗便利

特制可拆卸门封条,寿命长,吸附力强,清洗方便。

### 静音技术

采用一系列降噪技术,较大限度降低噪音。

### 超时报警

当开门时间过长,电脑系统会自动报警提醒用户关门。

### 超温报警

当箱内温度超过报警温度时,电脑系统会自动报警提醒用户。

# 产品介绍

## 处理旧冰箱的注意事项

### 处理包装材料

冰箱包装是为了在运输过程中防止冰箱损坏，所有包装材料都是环保型可再生材料，请从环保角度将这些包装物通过环保的方式处理。请咨询当地的销售商或从当地的有关部门了解处理方法。

### 警告

让小孩远离包装物，折叠的纸箱或塑料薄膜会有导致窒息的危险。

### 处理旧冰箱

旧冰箱并非无价值之废品！经由合乎环保标准的处理可以回收有价值的原材料。

### 警告

不再使用的机器应依下列步骤处理：

1. 拔出电源插头，
2. 切断电源电线并连同电源插头一起废弃，
3. 将门体卸掉，并拆下门封条，以防止孩童被关入机器内！
4. 不要拿出层架和容器，以便防止孩童爬入机器内！
5. 请勿让孩童用旧机器玩耍，有窒息危险！

### 警告

冰箱含有可燃的制冷剂和发泡层材料，制冷剂和发泡层材料应交由有资质的回收公司处理，并确保在处理前制冷管路和发泡箱体不被破坏。

## 搬运和放置

### 搬运

- ⚠ 不可抓着门或门把手来搬运冰箱，应从底部抬起冰箱。
- ⚠ 不可将冰箱横抬或倒置。

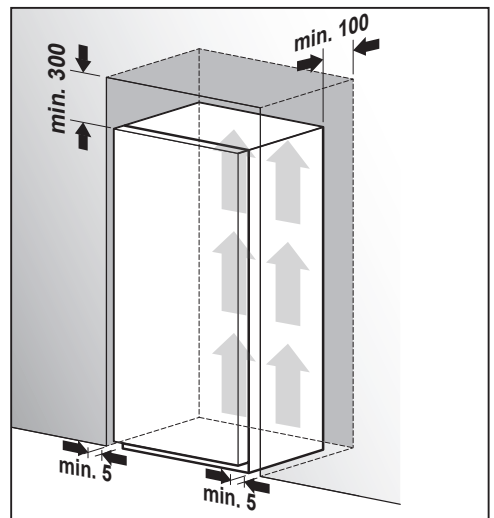
### 放置

冰箱应放置在水平、坚固的地面。

- ⚠ 冰箱应放置在干燥通风的位置，避免靠近热源或阳光直接照射。
- ⚠ 必须确保冰箱底部通风顺畅并不得有阻碍物。
- ⚠ 不要覆盖或堵塞冰箱背部的压缩机挡板上的通风格栅。

为保证冰箱能够更好的散热，建议冰箱顶部保留 300 毫米以上，两侧和背面各保留 100 毫米以上的空间。若冰箱放置在角落或凹处，应保证以下最小安装空间，确保门能够自由开启（最小安装尺寸可能会略微影响冰箱能耗）。

为确保门能够自由开启，请参见机器安装尺寸。

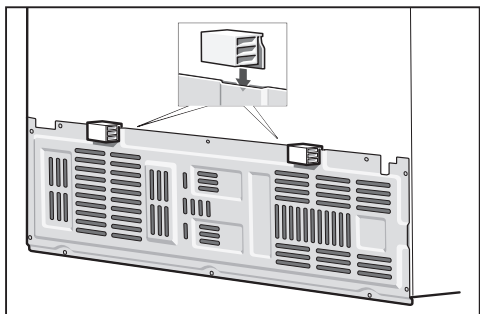


# 产品介绍

## 限位块

把限位块安装在冰箱背部的压缩机挡板上缘的两处凸出位置,用来限定冰箱与墙壁之间的最小距离(25毫米),使冰箱背部能够保持适当的空气流通>(\*非所有型号)

不要覆盖或堵塞压缩机挡板上的通风格栅。避免靠近热源或阳光直接照射。



## 调整底脚

放置冰箱时,请务必用扳手调节前面底脚至适当高度。

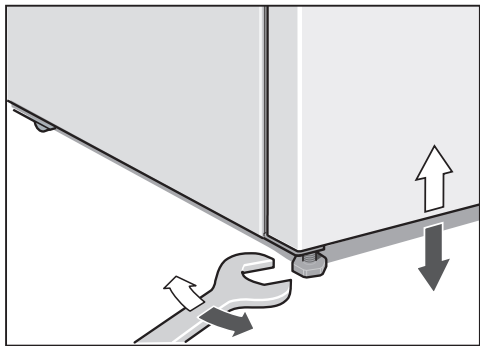
冰箱必须保持垂直、平稳状态。

务必使塑料底脚与地面接触牢靠(减小振动和噪音)。

移动冰箱时,请先按逆时针方向调节底脚离开地面后,再从冰箱的正面推动冰箱。

## 注意

推动时动作要轻,冰箱滑轮易划伤地板。

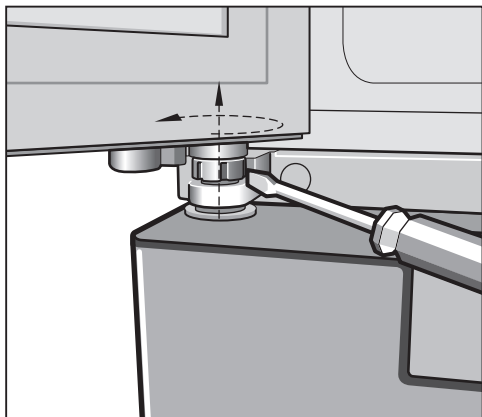


## 调整上门高度

如果冰箱两边上门不是处于同一水平高度,可按以下说明调节:

从底部托起抬起冰箱上门。

使用一字起抬起螺母旋转可以上下调整冰箱上门的高度(最大调节范围约3毫米)。



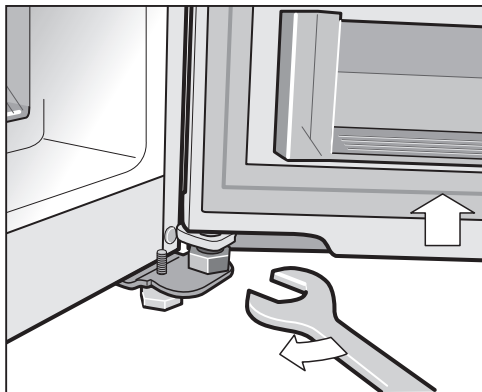
## 调整下门高度

如左右冰箱下门高度不平。

可按以下说明调节:

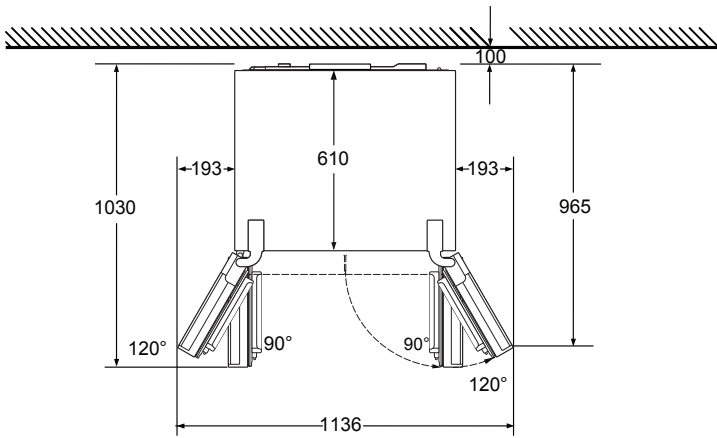
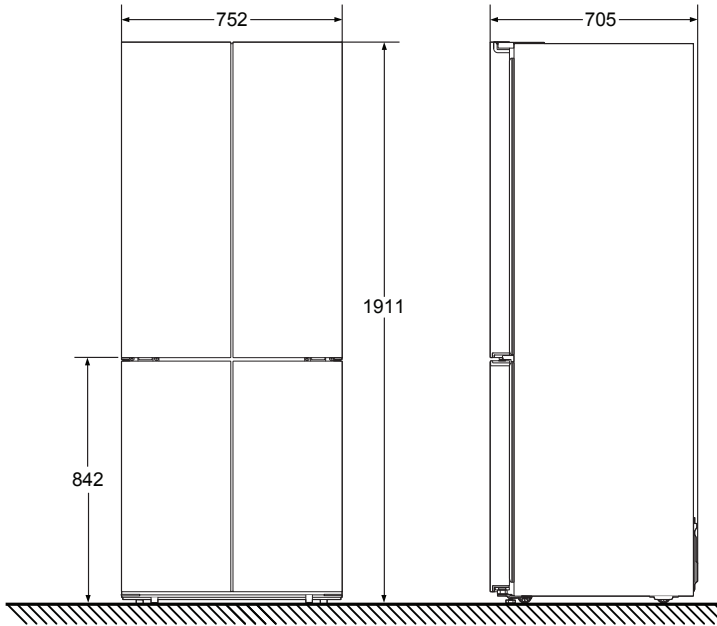
使用扳手调节略矮的一侧箱门下方的螺母,顺时针方向调节,门会向上移动(不可逆时针调节)。

最大调节范围约3毫米。



# 产品介绍

## 机器安装尺寸



# 产品介绍

---

## 电器联接

务必使用单独的、带可靠接地线的三芯电源插座。

冰箱的额定电压为交流 220V，额定频率为 50Hz，允许电压波动范围为 187V~242V。

注：参照 GB/T 15945《电能质量 电力系统频率偏差》

为确保使用安全，插座及其连接电线必须能承受 10A 或以上的电流。

## 产品标准

该系列冰箱执行如下现行国家标准：

GB/T 8059

《家用和类似用途制冷器具》

GB 4706.1

《家用和类似用途电器的安全 第1部分：通用要求》

GB 4706.13

《家用和类似用途电器的安全 制冷器具、冰淇淋机和制冰机的特殊要求》

GB 12021.2

《家用电冰箱耗电量限定值及能效等级》

GB 19606

《家用和类似用途电器噪声限值》

GB 4343.1

《家用电器、电动工具和类似器具的电磁兼容要求 第1部分：发射》

GB 17625.1

《电磁兼容 限值 谐波电流发射限值(设备每相输入电流 $\leq 16A$ )》



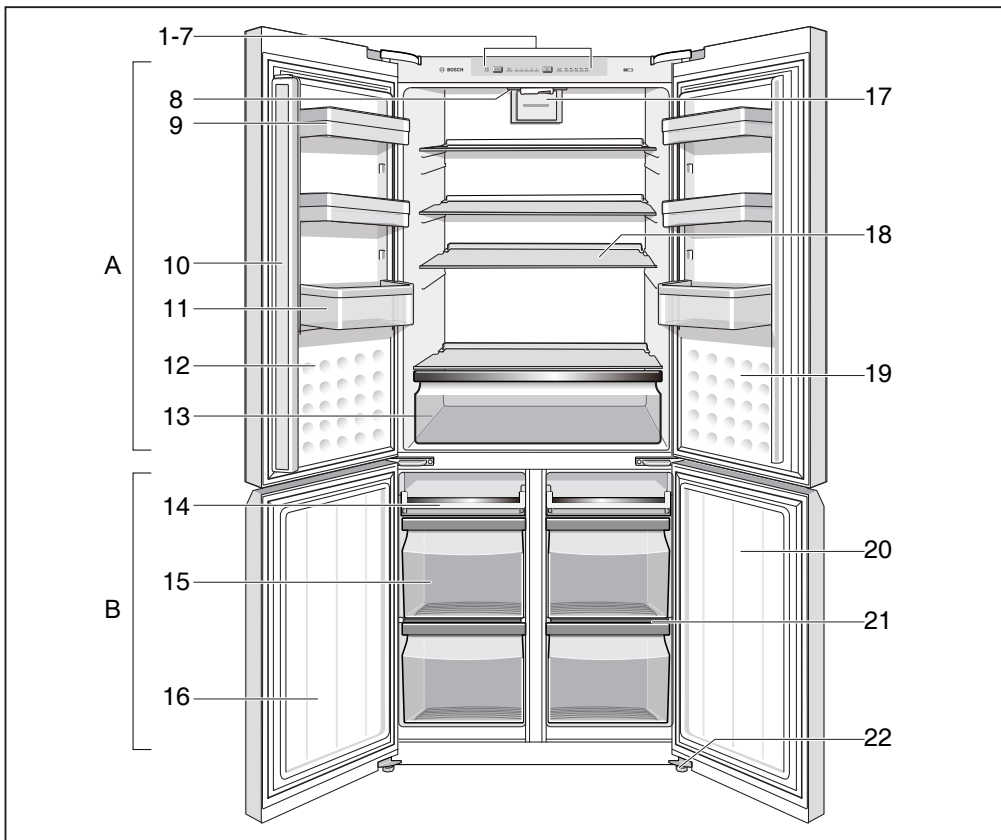
# 产品介绍

## 各部件名称

本使用说明书适于多种型号。

各机型的配备有多种选项供选择。本手册所有图解均为示意图，

因此某些特征和装置可能与图示会有所差异，具体结构及配置请以产品为准。



1-7 控制面板

8 照明灯

9 小瓶架

10 翻板

11 大瓶架

12 上左边门

13 冷藏室抽屉

14 冷冻室小抽屉

15 冷冻室抽屉

16 冷冻室左门

17 冷藏室风扇

18 冷藏室玻璃搁盘

19 上右边门

20 冷冻室右门

21 冷冻室玻璃搁盘

22 底轮可调节装置

A 冷藏室

B 冷冻室

# 使用

## 使用前的准备

拆除所有包装组件，包括冰箱底部的泡沫垫及箱内固定附件用的泡沫垫和胶带。

按照装箱单清点随机附件和资料。

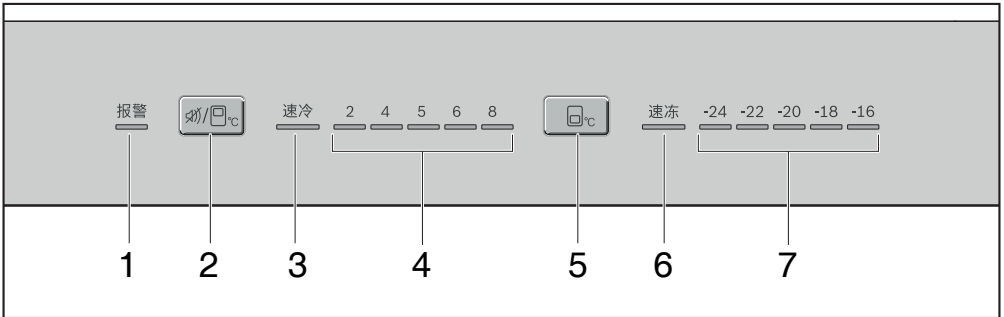
参照搬运和放置中的相关内容将冰箱摆放到合适的位置。

参照清洁中相关的内容清洗冰箱的外部 and 内部。

在接通电源前，应让冰箱静置 30 分钟以上。

## 控制面板功能介绍

控制面板配置温度显示，所有的功能和温度调节都通过按动设置按钮选择和调节。以下分别说明各按钮的名称及功能。



- 1 报警指示灯  
报警灯光闪烁表示系统处于报警状态。
- 2 报警解除/冷藏室设置按钮  
按动按钮可关闭报警声和设置冷藏室温度及相关功能。
- 3 速冷功能指示灯  
指示灯点亮表示冷藏室打开速冷功能。
- 4 冷藏室温度显示区  
点亮的灯光指示当前冷藏室的温度设定。
- 5 冷冻室设置按钮  
按动按钮可设置冷冻室温度及相关功能。
- 6 速冻功能指示灯  
指示灯点亮表示冷冻室打开速冻功能。
- 7 冷冻室温度显示区  
点亮的灯光指示当前冷冻室的温度设定。

# 使用

## 开机

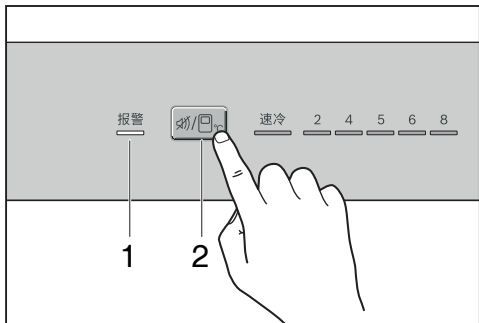
### 初次通电时

插好电源线，接通电源。

如果箱内控制面板无任何灯光点亮，请检查电源插头是否插好。

首次开机时，冷藏室和冷冻室点亮的灯光均显示各自的温度设定值（冰箱出厂时冷藏室设定为 $4^{\circ}\text{C}$ ，冷冻室为 $-18^{\circ}\text{C}$ ）。

如果箱内温度高于冰箱的报警温度，报警指示灯闪烁同时蜂鸣器发出报警声。

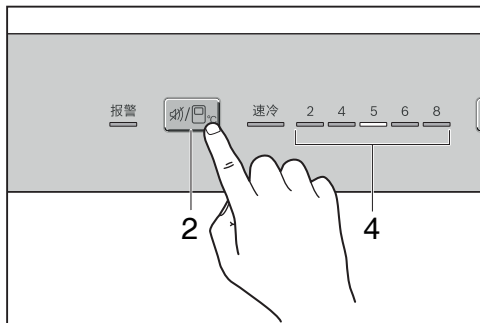


按动报警解除按钮，关闭蜂鸣器的报警声。当箱内温度低于报警温度时，报警指示灯将自动熄灭。

## 温度调节

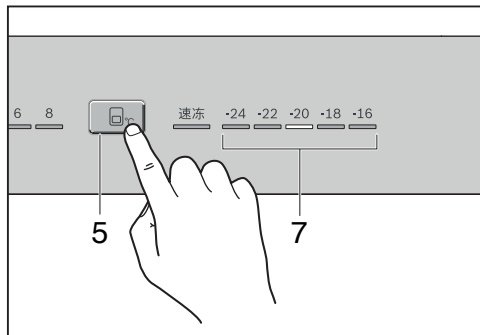
### 冷藏室温度调节

连续按动冷藏室设置按钮，冷藏室温显示区点亮的灯光指示冷藏室的温度设定。（可在 $2^{\circ}\text{C}$ 、 $4^{\circ}\text{C}$ 、 $5^{\circ}\text{C}$ 、 $6^{\circ}\text{C}$ 、 $8^{\circ}\text{C}$ 之间进行调节）。



### 冷冻室温度调节

连续按动冷冻室设置按钮，冷冻室温显示区点亮的灯光指示冷冻室的温度设定。（可在 $-24^{\circ}\text{C}$ 、 $-22^{\circ}\text{C}$ 、 $-20^{\circ}\text{C}$ 、 $-18^{\circ}\text{C}$ 、 $-16^{\circ}\text{C}$ 之间进行调节）。



停止操作 5 秒钟后，最后的温度设定值被确认并储存。

温度设定值即使在断电之后也无需重新设定。

# 使用

## 冷藏室

冷藏室主要用于储存短期保存的食品。

适合蛋糕、面粉皮、肉类熟食、听装食品、凝乳和硬奶酪食品、以及对低温较敏感的水果和蔬菜。

## 玻璃搁盘

玻璃搁盘位置可调整，方便食品存放。

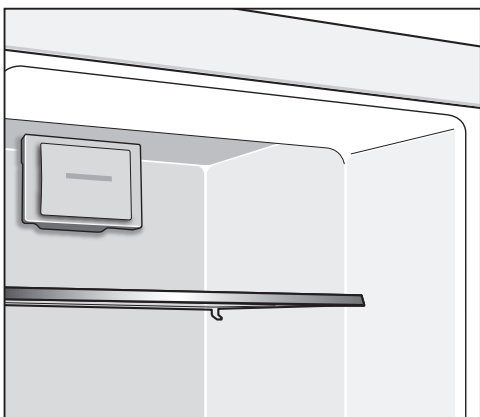
将玻璃搁盘向外拉出，再将玻璃搁盘的前端抬起可取出搁盘。

## 注意

玻璃搁盘易滑落，取出时务必托住底部。

## 风扇

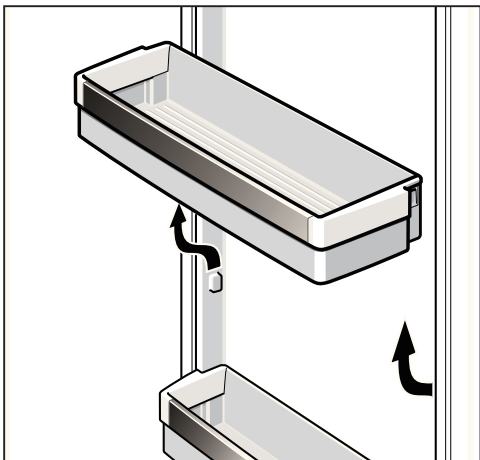
冷藏室内配有动态冷却风扇，强制冷气循环，使食品迅速冷却并保持温度均衡，当打开冷藏室门，风扇会停止转动。



## 门上附件

门上瓶架用于储存鸡蛋、瓶装饮料以及各类零碎食品。

可以根据需要重新布置，将瓶架向上轻轻抬起便可取出。



## 照明灯

冰箱配有无需维护的LED照明装置。

## ⚠ 警告

不要使用光学仪器直视光源，否则可能会伤害眼睛！

照明灯装置只能由售后服务部门或授权的技术人员进行维修。

# 使用

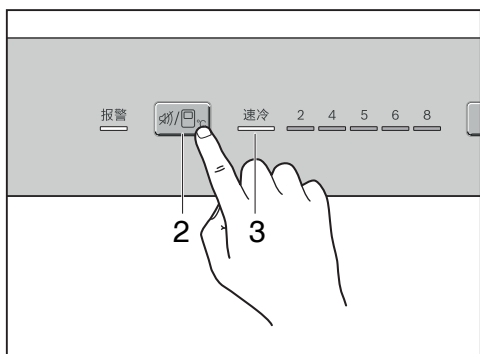
## 速冷

若一次性冷藏大量饮料或食品，建议使用速冷功能，它能使得待冷藏食品快速冷却，更好地保持食品鲜味及营养。

连续按动冷藏室设置按钮，使速冷功能指示灯点亮，表示速冷功能已开始运行。

冷藏室的制冷系统将在较低的温度设置下运行 6 小时左右，然后恢复原设定状态。

在速冷功能开始工作的情况下，再次按动冷藏室设置按钮，使速冷功能指示灯熄灭，可提前退出速冷功能。



## 冷却能力

技术参数上标识的冷却能力，根据国家标准 GB/T 8059，在规定时间内测试并计算所得冷却的食品量。

## 冷冻室

冷冻室主要用于冷冻食品、储存已冷冻食品及制作冰块。可较长时间保存食品。

## 附件及食品的放置

冷冻室配有抽屉，抽屉向外拉出后轻轻抬高便可取出。

上层小抽屉可以冷冻和储存小体积的食品，比如速冻水饺等。

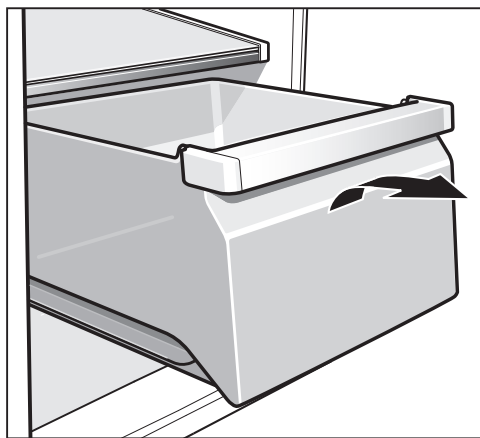
中间抽屉可大量地冷冻和储存食品。

下层抽屉主要用于储存已冷冻的食品。

箱内抽屉是附件，是为了方便用户而配置的，也可以将抽屉拿掉，将食品直接放在玻璃搁盘上。

## 注意

玻璃搁盘遇热容易炸裂，请勿存放热的食物在玻璃搁盘上。



## 化霜间隔宣称

在 32°C 环境温度下，间室最小化霜间隔为 12 小时，最大化霜间隔为 96 小时。

## 冷冻食品的储存

高温的食品应冷却至室温后再放入冰箱内，否则可能会增加能源消耗。

冷冻食品时，须考虑其保存期限。从商店购买的食物，要根据生产日期和保质期，相应缩短其储存时间。

# 使用

## 冷冻食品的包装

食品在冷冻之前最好要包装起来，这样能防止食品水分流失以及变质、变味和串味。

把食品放入包装袋里，并轻轻地挤压，以尽量排出包装袋里的空气，严格密封。

每个包装在冷冻前贴上标签并标明冷冻日期。

## 冷冻食品的解冻方法

在室温下或冷藏室里，也可在电炉上或微波炉里。

如需要再次冷冻已解冻的或刚解冻的食品，须注意以下事项。

- 间隔时间不宜过长。
- 最好在冷冻之前进行煮、煎、烤或彻底烧透。

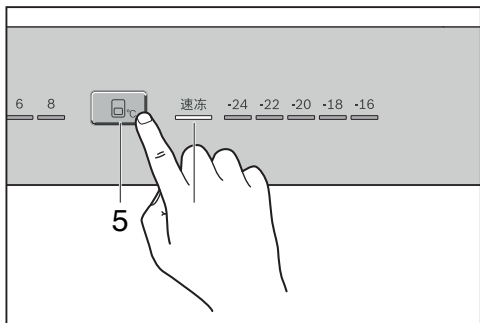
## 冷冻能力

技术参数上标识的冷冻能力，根据国家标准 GB/T 8059 的测试条件下，在速冻运行 24 小时后按规定放入冷冻负载测试并计算所得冷冻的食品量。

## 速冻

为快速冷冻新鲜食品，建议使用速冻功能。

连续按动冷冻室设置按钮，使速冻功能指示灯点亮，表示速冻功能已开始运行，速冻可以使待冷冻食品快速冷却达到冷冻保鲜温度。



在速冻食品前应提前打开速冻功能几个小时，让冷冻室降至较低温度，再放入食品。通常 4—6 小时就可以了，若一次性冷冻大量食品，应提前打开速冻功能 24 小时。如速冻较少食品（大约 2 公斤），可不用提前打开速冻功能。

速冻功能约在 54 小时后会自动退出。若须提前退出速冻功能，再次按动冷冻室设置按钮，使速冻功能指示灯熄灭，表示已退出速冻功能，冷冻室恢复原来的设定温度。

不要把待冷冻的新鲜食品直接放在已冷冻的食品上。

## 冰块制作

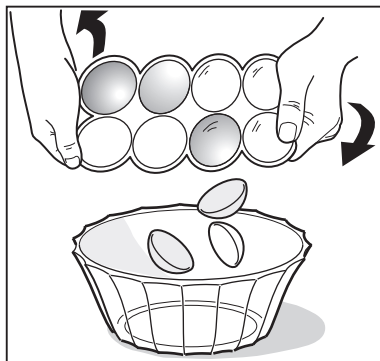
为便于快速制冰，在开始制冰前，应将冷冻室的温度调节至较低的设定值，以便冷冻室降至较低的温度。

### ⚠ 警告

仅可充注饮用水制作冰块。

在制冰盒内倒入饮用水，以注满每个制冰格为准，然后水平放在冷冻室的第一层抽屉内。

取冰块时，稍微扭曲制冰盒，冰块将会脱落。



### 注意

在制冰盒内注入饮用水时，应注意只需注满每个制冰格即可，过多的水会使冰面连成一体而不方便拿取冰块，还会延长制冰时间。

# 清洁与维护

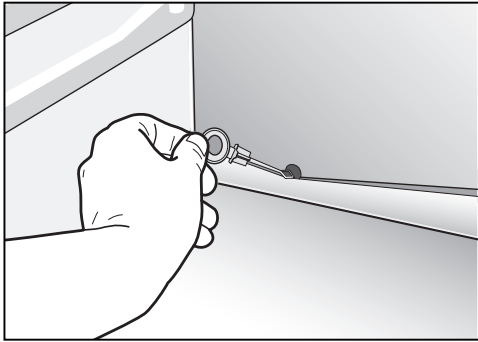
## 除霜

冰箱自动除霜，化霜水通过化霜水管流入冰箱后部的接水盘，并利用元器件热量自然蒸发。

为使化霜水顺畅流出，请保持出水孔不被其它物体遮挡。

本产品出水孔处自带滤洁器，可过滤污物，建议不要取出，否则易造成出水孔堵塞。

若出水孔堵塞，易造成冷藏室底部积水。请取出滤洁器，用滤洁器的尾端清洁孔内污物，用软毛巾清洁孔外及接水槽处污物，最后清洗滤洁器并将其重新置于孔内。



## 清洁

### 冰箱内部及外部清洁应注意事项

清洁前，必须拔下电源插头。

清洁时，确保水不能进入照明灯装置以及冰箱内部的电路等。

用软毛巾蘸温水或中性清洁剂擦洗除门封条外的箱体。

不要将从冷冻室取出的玻璃搁盘立即放入清洗水中。

清洗后检查电源线和插头是否被损坏或潮湿。

严禁用水冲洗冰箱，以免影响电气绝缘性能。

不要用含有研磨剂（例如牙膏）、酸性物、化学溶剂（例如酒精）或含有擦光剂的清洁剂擦洗。

应及时清理接触到冰箱塑料部件及门封条的油或油脂，否则油污可能引起部件损坏。

## 注意

维护或清洁时，所冻结食品的温度回升可能会缩短储存期。

## 节能

将冰箱放置在干燥通风良好的地方，确保冰箱不靠近热源及不暴露在阳光直接照射下。

高温食品应冷至室温，再放入冰箱。

冷冻食品放在冷藏室解冻，可辅助冷藏室制冷。

尽量缩短冰箱的开门时间。

确保冰箱的感温头不要被覆盖或与物品接触。

## 其他事项

### 停电的时候

要减少冰箱的开门次数，避免再放入新食品（防止箱内温度回升加快）。

如果知道要停电，可提前将速冷、速冻功能打开，使箱内温度冷却到更低。

### 关机停止使用

如果需要关机可拔下电源插头。

如果您决定让冰箱停用一段时间，请按下列步骤进行：

- 关机并清洁冰箱。
- 略微敞开箱门，以减少不良气味产生。

一般情况下不要停用冰箱，否则会影响冰箱的寿命。

## 注意

如果您决定停用冰箱，箱内不能贮存任何食品。

# 非故障现象及特殊现象的分析与排除

## 非故障现象

### 冰箱外表面出现凝露

当空气湿度较大时,会出现这种现象,擦干即可。

### 冷藏室内后部结霜

因冷藏室制冷管路紧贴于冷藏室箱内胆的背部,冷藏室工作时,此处温度低于 0℃ 而发生结霜现象,冷藏室停止工作后会自动化霜。

### 冷冻室边框发热

这是防止冷冻室边框结冰或凝露所采取的一种特殊措施。

### 压缩机发烫

冰箱工作时,压缩机外壳温度可达 80℃ 左右。

### 冰箱有“啾啾”的流水声

这是制冷系统工作时制冷剂在制冷管路里流动的声音。

### 冰箱有轻微的“啪啪”声响

冰箱工作时,由于内胆和制冷管路热胀冷缩而引起。

### 电压过低,压缩机不启动

配备 500W 以上的电源稳压器。

### 冰箱有“嗡嗡”的振动声

冰箱工作时,压缩机会发出轻微的“嗡嗡”声。如果冰箱没有放置平稳,也会产生振动和噪音,请按《搬运和放置》的相关内容把冰箱调节平稳以减小振动。

### 开机时间较长

夏季,由于环境温度较高,压缩机启动次数较多,开机时间较长为正常现象。

### 耗电量高于标注值

技术数据中所标注的标准耗电量是按国家标准,环境温度 16℃ 和 32℃,冰箱在空载稳定运行状态下测试的耗电量加权计算所得年度耗电总量的日平均值。

综合耗电量是按国家标准,环境温度 16℃ 和 32℃,冰箱在模拟用户使用状态下(冰箱按照标准装载负载)测试的耗电量加权计算所得年度耗电总量的日平均值。

当放入食品较多,环境温度较高或开门频繁时,实际耗电量高于标注值是正常的。

### 噪音高于标注值

技术参数表中所标注的噪声声功率级是根据噪声测试标准,在 20℃ 至 25℃ 的噪声室测得,在每个制冷循环过程中,因为压缩机的负荷是变化的,噪声值也会跟随变化,一般刚开机时声音稍大,接近停机时声音较小,标注值为每个完整周期内的等效值。同时,在使用过程中,由于物品的放入和取出,环境温度、噪声等因素的影响,实际的噪音与标注值有差异是正常的。



# 非故障现象及特殊现象的分析与排除

## 特殊现象的分析与排除

### 在向售后服务咨询之前:

请您检查是否能够按照下列说明自行解决故障。

故障现象	可能的原因	如何解除故障
控制面板无任何灯光点亮且照明灯不亮。	1. 电源插头没有插好, 2. 断电。	1. 插好电源插座, 2. 检查是否停电。
蜂鸣器发出报警声或同时“报警指示灯”闪烁。	1. 首次开机或长时间断电后再开机, 2. 长时间打开冰箱门, 3. 一次性放入冷冻室过多的待冷冻食品。	1. 按动报警解除按钮取消报警声, 2. 关好冰箱门, 3. 一次性放入冷冻室的食物不要太多。
制冷系统工作正常,照明灯不亮。	照明灯装置故障。	更换照明灯装置 请联系客户服务更换。
冷藏室底部潮湿或有积水。	接水槽上的出水孔堵塞。	按照除霜中的相关内容,清理接水槽上的出水孔。

如果上述故障现象仍不能排除或出现了上述现象以外的故障,请务必与客户服务部门联系。不得自行拆修或让非本公司指定的专业人员维修,否则造成的冰箱损坏或人身伤害,本公司将不予承担任何责任。具体维修细则另见产品保修指南。

### 客户服务保证(家庭使用):

保修期内,整机免费保修一年,主要零部件免费保修三年(自购买收货之日起)。

当需要正常咨询或维修时,请持购机发票与我公司客户服务部门联系。

在咨询或报修时,请告知服务人员产品代码(E-Nr)、生产日期(FD)。在产品铭牌标签上可以找到这些信息。

# 客户服务

## 保修指南

### 友情提示

- 如果您的机器出现异常,在联系客服前,请先根据机器说明书中的故障排除提示进行排查。
  - 您可以在本手册封底找到客户服务的联系方式。联系我们时,请提供下列机器信息:
    - 详细的地址和电话号码
    - 故障描述
    - 收货或购机日期
    - 产品型号 (E-Nr.)
    - 生产日期 (FD)
- 上述信息有助于更好地为您提供服务,同时也可以为您省去不必要的开支。产品型号请参见铭牌。
- 工程师上门服务前,请提前准备好收货凭证或购机发票。

### 保修说明

1. 根据《中华人民共和国消费者权益保护法》和《部分商品修理更换退货责任规定》有关规定,凭保修卡、有效收货凭证或购机发票为您提供保修服务。
2. 本机作为家用电器,自收货之日起整机包修 1 年,主要部件包修 3 年。非家庭使用的产品,整机及主要部件包修 3 个月,除非购销合同中另有规定。法律法规另有规定的,按照其规定执行。
3. 产品存在瑕疵但不影响产品的性能、功能,也不违反国家强制性规定,厂方、商业单位作降价处理的,其包修条件同上,但因此而降价的部位不予包修。
4. 下列项目不属于免费包修范围,应实行收费修理。
  - 消费者因使用、维护、保管不当造成损坏的;
  - 使用电源电压低于 187 伏或高于 242 伏而损坏的;
  - 经自行或非厂方特约维修人员拆修而损坏的;
  - 无三包凭证、有效收货凭证或发票的;
  - 三包凭证与修理产品型号不符或者涂改的;
  - 因自然灾害不可抗力造成产品损坏的;
  - 由于产品使用环境异常引起的损坏及损失。例如:电源、水源、温度、湿度等因素。


### 服务保障措施

- 24 小时热线
- 原厂配件
- 终身服务
- 延保计划



最新保修信息,请登陆博世家电官网。

# 客户服务



## 客户服务保修卡

 <b>BOSCH</b>	客户姓名		联系电话	
	联系地址			
	购买日期			
	产品型号		发票号码	
	维修点名称		维修点电话	



结算第五联

 <b>BOSCH</b>		客户姓名		联系电话	
		购买日期		发票号码	
		产品型号		出厂年月	
		维修日期		出厂序号	



结算第四联

 <b>BOSCH</b>		客户姓名		联系电话	
		购买日期		发票号码	
		产品型号		出厂年月	
		维修日期		出厂序号	



结算第三联

 <b>BOSCH</b>		客户姓名		联系电话	
		购买日期		发票号码	
		产品型号		出厂年月	
		维修日期		出厂序号	

结算第二联

 <b>BOSCH</b>		客户姓名		联系电话	
		购买日期		发票号码	
		产品型号		出厂年月	
		维修日期		出厂序号	

结算第一联

 <b>BOSCH</b>		客户姓名		联系电话	
		购买日期		发票号码	
		产品型号		出厂年月	
		维修日期		出厂序号	

总经销商：博西家用电器（中国）有限公司  
地址：南京市中山路129号中南国际大厦20、21楼

全国统一客户服务热线：4008855888  
客户服务传真：025-84701672  
客户服务电子邮箱：careline.china@bshg.com

制造商：博西华家用电器有限公司  
地址：安徽省滁州市经济技术开发区世纪大道1号

**[www.bosch-home.cn](http://www.bosch-home.cn)**